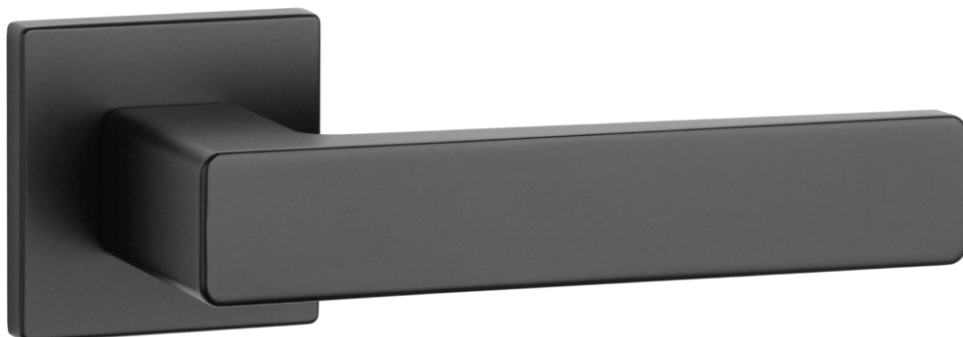
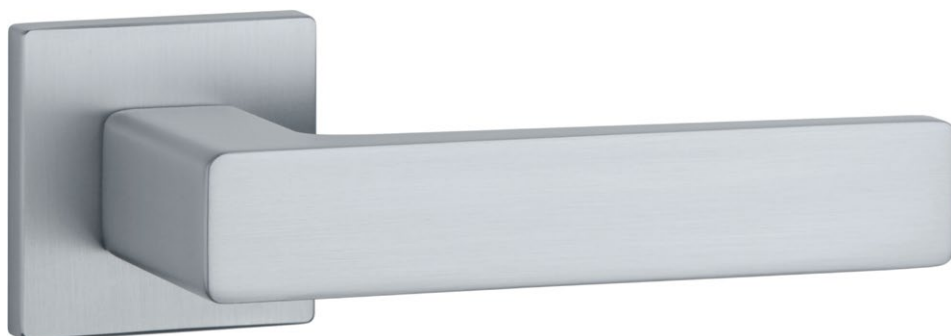


KOVÁNÍ
klika APOLLO

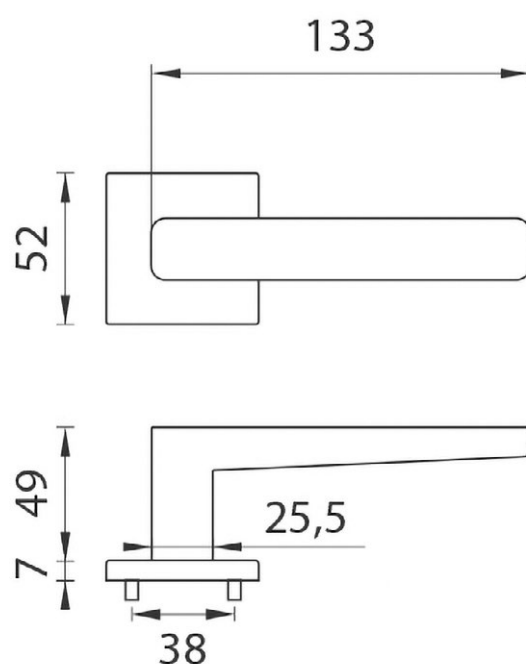
JAP



povrchová úprava: černá



povrchová úprava: chrom broušený



Možnost lakování dle vzorníků RAL K7, JAP METALLIC a NCS.

KOVÁNÍ

klika ARGOS

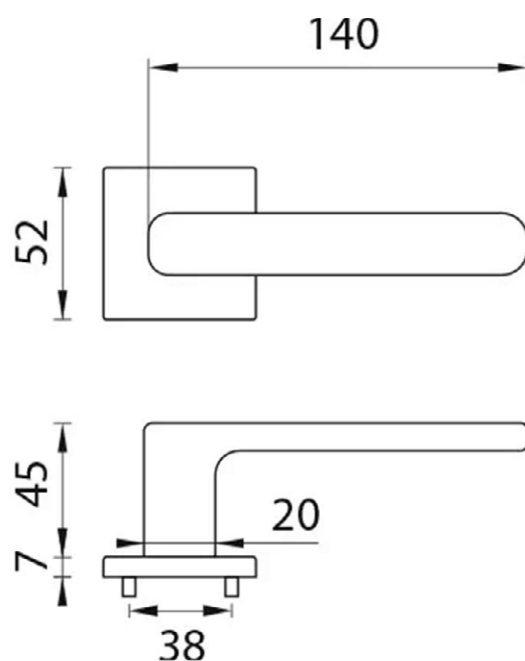
JAP



povrchová úprava: černá



povrchová úprava: chrom broušený



Možnost lakování dle vzorníků RAL K7, JAP METALLIC a NCS.

KOVÁNÍ

klika DANAE

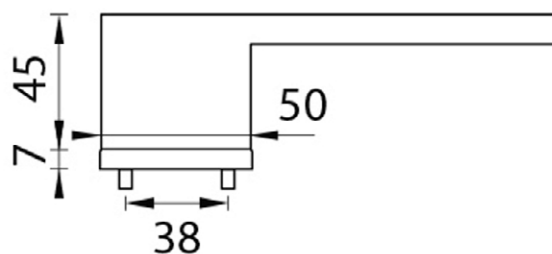
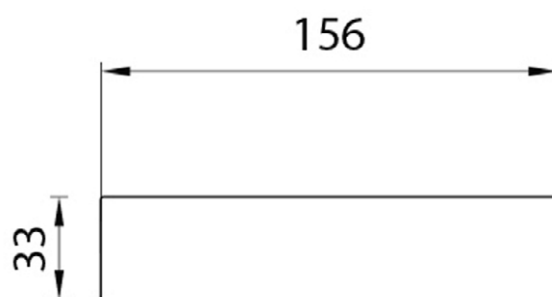
JAP



povrchová úprava: černá



povrchová úprava: chrom broušený



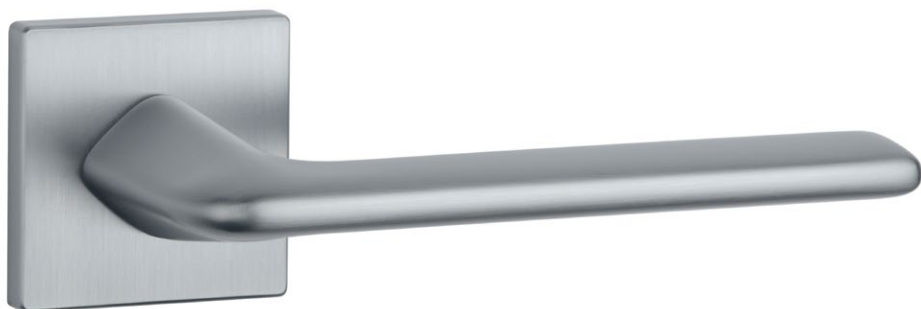
Možnost lakování dle vzorníků RAL K7, JAP METALLIC a NCS.

KOVÁNÍ klíka HÉRA

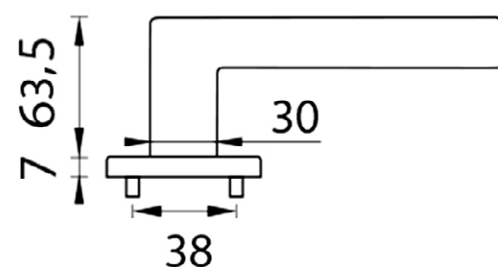
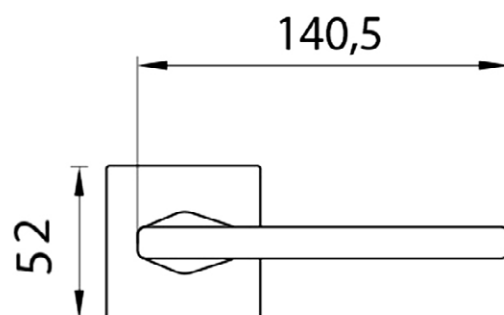
JAP



povrchová úprava: černá



povrchová úprava: chrom broušený



Možnost lakování dle vzorníků RAL K7, JAP METALLIC a NCS.

KOVÁNÍ

klika LAMIA

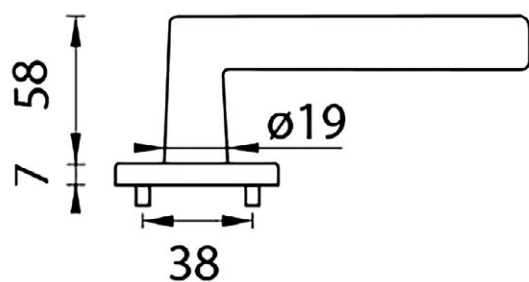
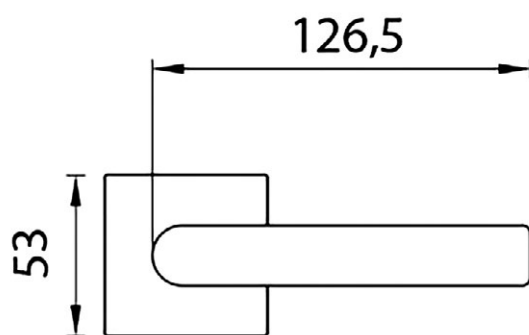
JAP



povrchová úprava: černá



povrchová úprava: chrom broušený



Možnost lakování dle vzorníků RAL K7, JAP METALLIC a NCS.

KOVÁNÍ

klika NIOBE

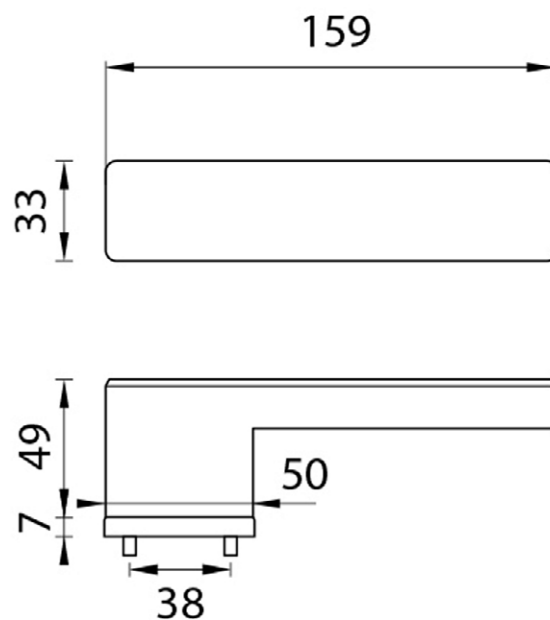
JAP



povrchová úprava: černá



povrchová úprava: chrom broušený



Možnost lakování dle vzorníků RAL K7, JAP METALLIC a NCS.

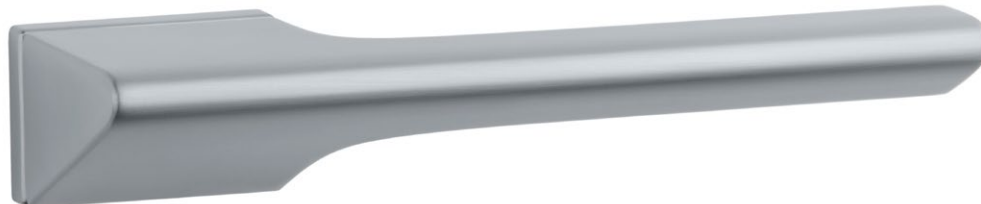
KOVÁNÍ

klika PARIS

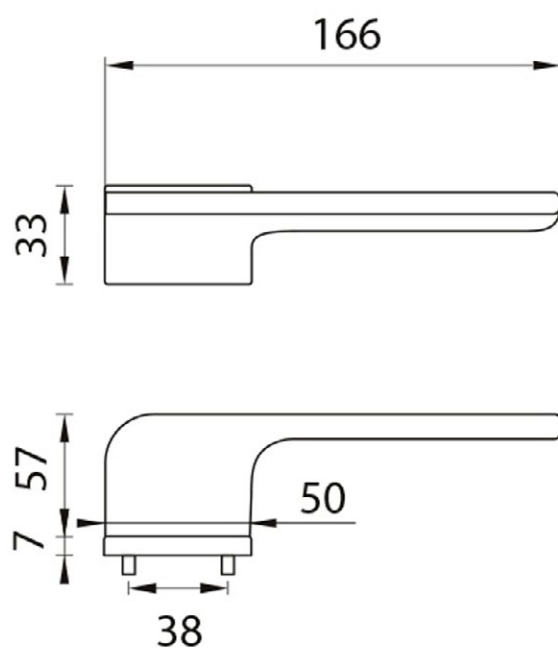
JAP



povrchová úprava: černá



povrchová úprava: chrom broušený



Možnost lakování dle vzorníků RAL K7, JAP METALIC a NCS.

KOVÁNÍ klika SKYLLA

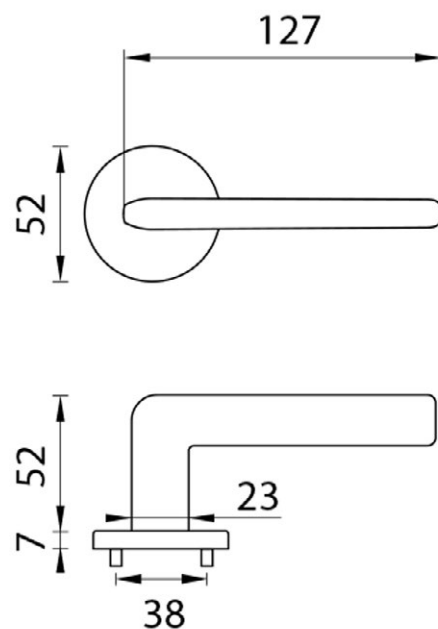
JAP



povrchová úprava: černá



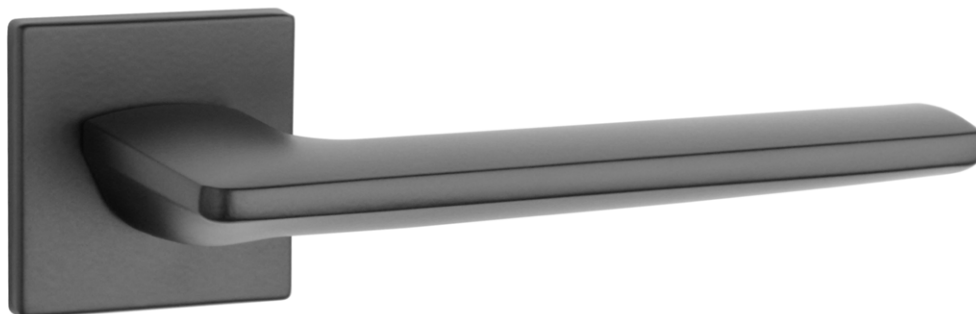
povrchová úprava: chrom broušený



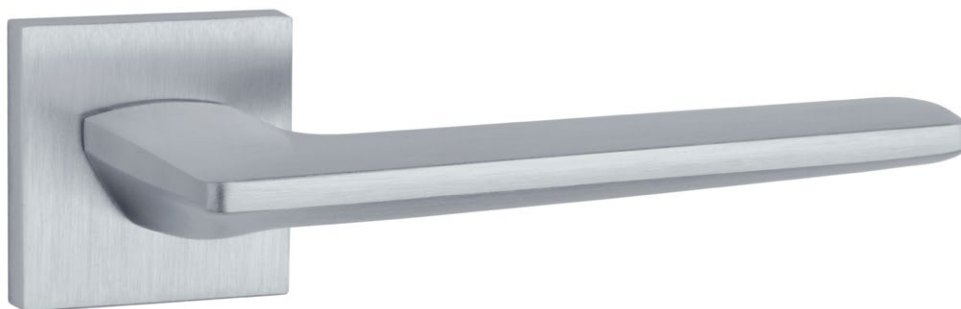
Možnost lakování dle vzorníků RAL K7, JAP METALLIC a NCS.

KOVÁNÍ klika THEIA

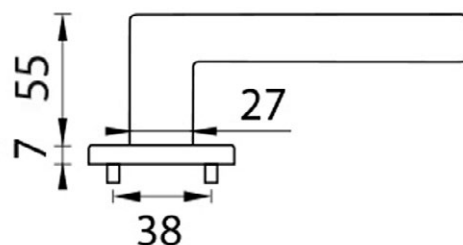
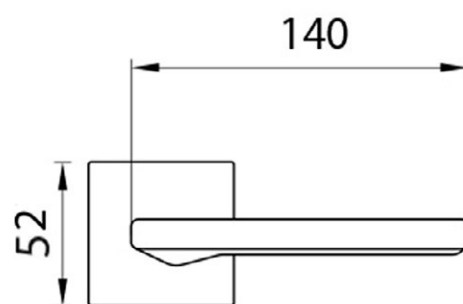
JAP



povrchová úprava: černá



povrchová úprava: chrom broušený



Možnost lakování dle vzorníků RAL K7, JAP METALLIC a NCS.

KOVÁNÍ
klíka URANIA

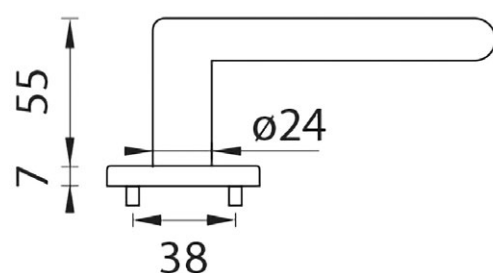
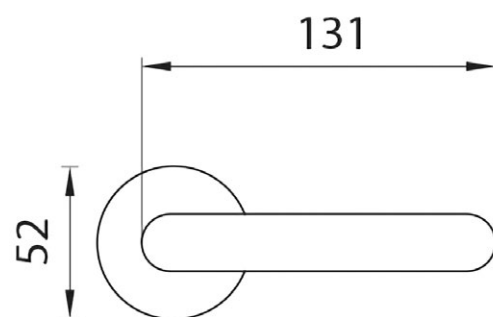
JAP



povrchová úprava: černá



povrchová úprava: chrom broušený



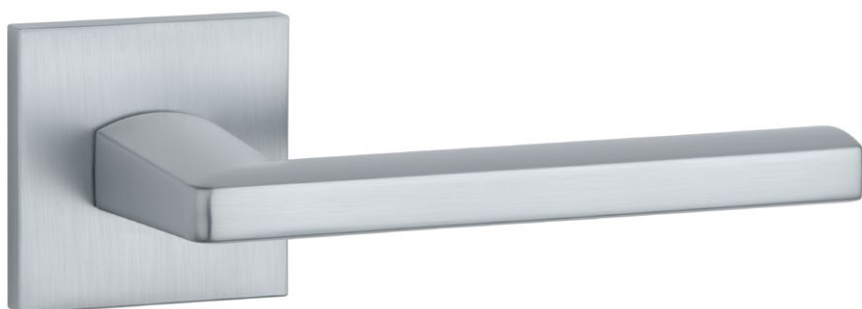
Možnost lakování dle vzorníků RAL K7, JAP METALLIC a NCS.

KOVÁNÍ klika VICTORIA

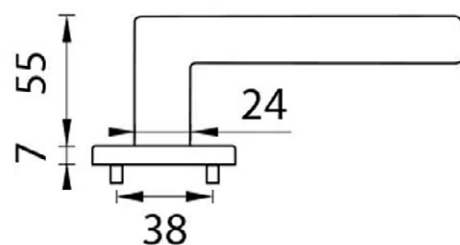
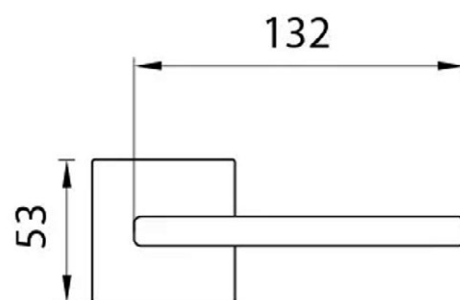
JAP



povrchová úprava: černá



povrchová úprava: chrom broušený



Možnost lakování dle vzorníků RAL K7, JAP METALLIC a NCS.

KOVÁNÍ

klika ATHÉNA

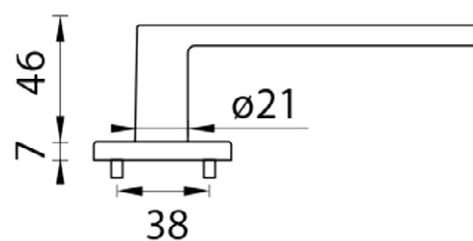
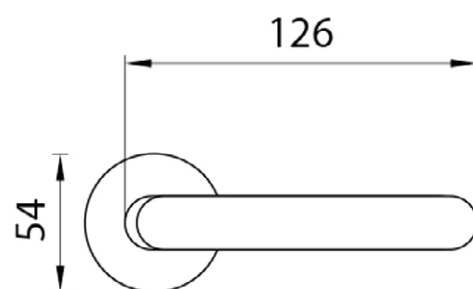
JAP



povrchová úprava: černá



povrchová úprava: chrom broušený



Možnost lakování dle vzorníků RAL K7, JAP METALLIC a NCS.

KOVÁNÍ

klika GRIFFWERK se zamykáním

JAP



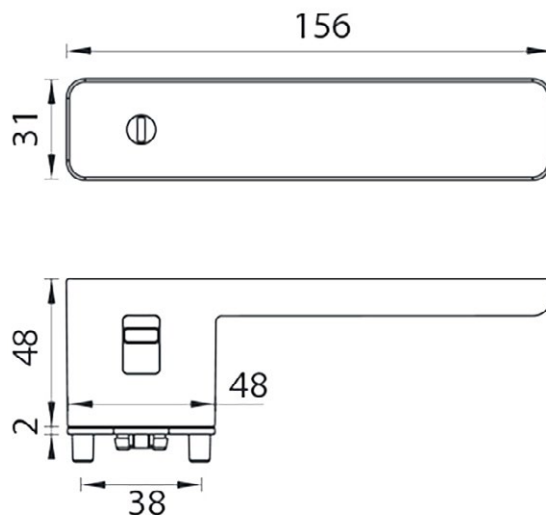
povrchová úprava: grafit černá



povrchová úprava: velvet šedá



povrchová úprava: kašmír šedá



KOVÁNÍ

klika GRIFFWERK bez zamykání

JAP



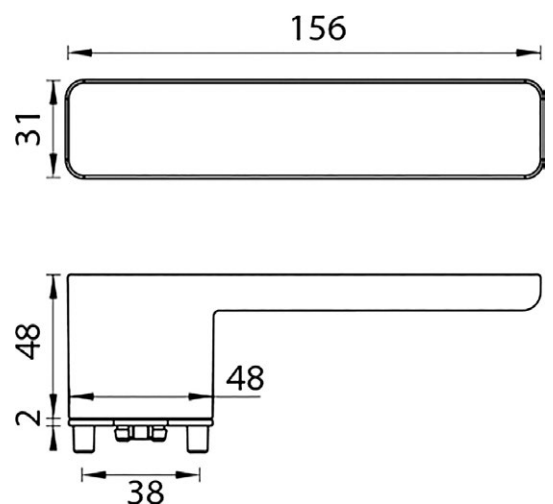
povrchová úprava: grafit černá



povrchová úprava: velvet šedá



povrchová úprava: kašmír šedá



Možnost lakování dle vzorníků RAL K7, JAP METALLIC a NCS.

KOVÁNÍ klíka ESET

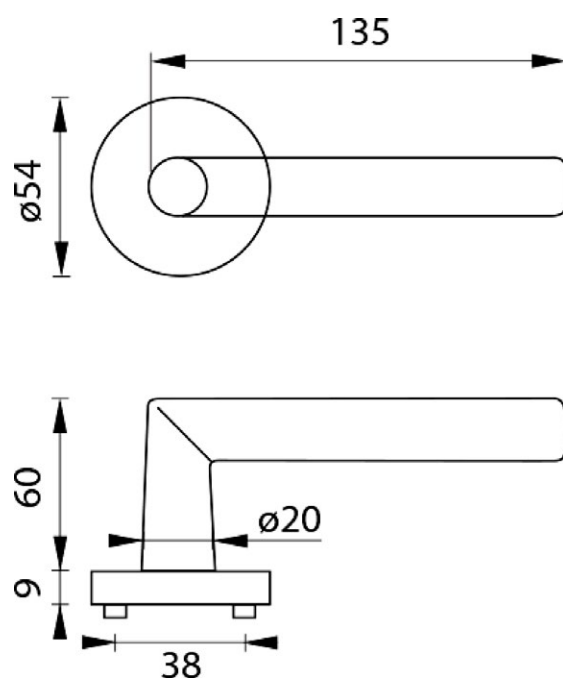
JAP



povrchová úprava: černá



povrchová úprava: chrom broušený



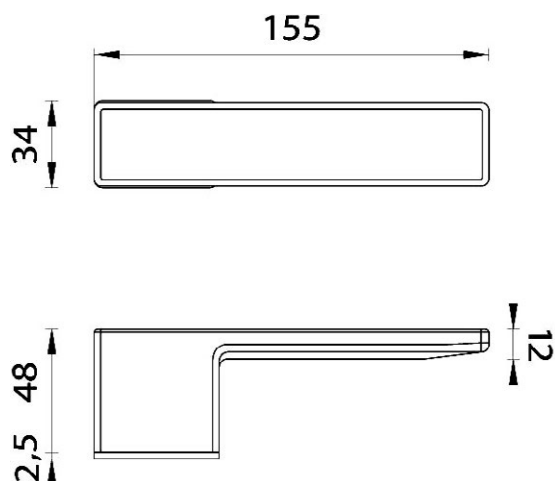
Možnost lakování dle vzorníků RAL K7, JAP METALLIC a NCS.

KOVÁNÍ
klika ZEUS

JAP



povrchová úprava: černá



Možnost lakování dle vzorníků RAL K7, JAP METALLIC
a NCS.

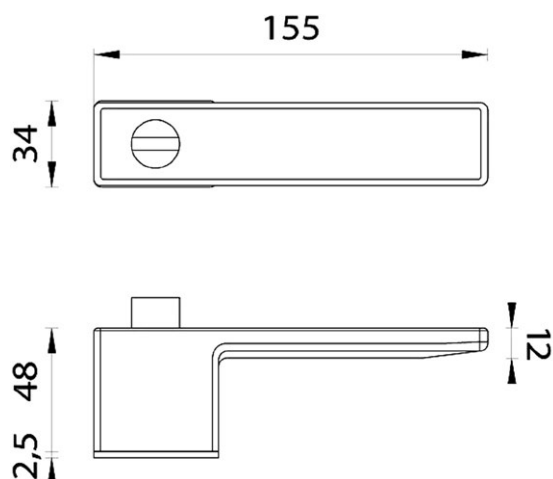
KOVÁNÍ

klika ZEUS s integrovaným zámkem

JAP



povrchová úprava: černá



Možnost lakování dle vzorníků RAL K7, JAP METALLIC a NCS.

KOVÁNÍ klíka HERMÉS

JAP



povrchová úprava: černá



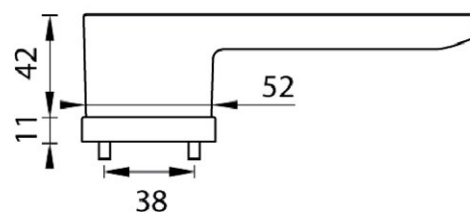
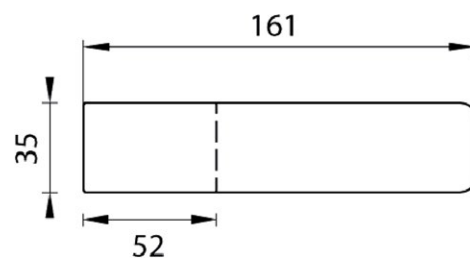
povrchová úprava: nikel perla



povrchová úprava: chrom broušený



povrchová úprava: titan



KOVÁNÍ

klika HERMÉS s integrovaným zámkem

JAP



povrchová úprava: černá



povrchová úprava: nikl perla



povrchová úprava: chrom broušený



povrchová úprava: titan

